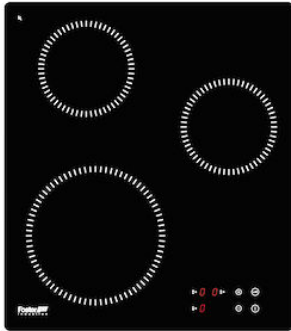


## Kochfeld S1000 Induction

Induktionskochfelder

Code: 7373 300



### EINZELHEITEN

Einbaurand Gerader Rand – für flächenbündigen oder Aufsatz-Einbau

Farbgebung Schwarz

Material Glaskeramik

Abmessungen 440x500 mm

45 cm

Heizelement 3 Zonen

Einbauöffnung Siehe Datenblatt (für alle FT/FTS- und Unterbau-Modelle)

44 cm

Gesamtleistung 1.000 W, 1.500 W, 2.200 W, 2.800 W, 3.400 W, 5.200\*\* W

Links oben Ø 145 mm-1.200 (1.600)\* W

---

Unten Ø 210 mm-1.500 (2.000)\* W

---

Rechts Ø 145 mm-1.200 (1.600)\* W

---

Versorgungseinstellungen 9 Leistungsstufen pro Zone + Powerboost

---

Sicherheit Sicherheitsausstattung

---

Typ Induktionskochfeld

---

Art der Bedienelemente Touch Control

---

## MERKMALE

**POWERBOOST** Die Funktion führt zu einer Erhöhung der Leistung auf der gewählten Platte. Insbesondere wenn der Booster aktiviert ist, läuft die Kochplatte zehn Minuten lang mit einer sehr hohen Leistung, so dass große Wassermengen schnell erhitzt werden können.

---

**TOPF-DETEKTOR** Die Foster-Kochfelder erkennen nicht nur das Vorhandensein von Töpfen, sondern errechnen auch deren Auflagefläche. Dieses System ermöglicht eine noch effizientere Nutzung der Energie. Wenn Sie den Topf abnehmen, werden auch die Kochplatten automatisch ausgeschaltet.

---

**PROGRAMMIERUNG DES ENDES DES GARVORGANGS** Alle Vorgänge werden über Touch-Bedienelemente auf dem Glas des Kochfeldes eingestellt. Jede Kochplatte ist mit einer unabhängigen Programmierung ausgestattet, die es ermöglicht, unterschiedliche Garzeiten einzustellen.

---

**INTELLIGENTES VENTILATORSYSTEM** Für das optimale Funktionieren von Induktionskochfeldern ist eine gute Belüftung unerlässlich. Das Foster-System passt den Grad der Belüftung automatisch an die erreichten Temperaturen an.

---

## SICHERHEIT

Alle Foster-Elektrokochfelder sind mit den modernsten und raffiniertesten Sicherheitsvorrichtungen ausgestattet: Zentralisierte Abschaltung; Sicherheitssperre; Restwärmeanzeige. Die Induktionsmodelle verfügen außerdem über die folgenden Funktionen: Safety System, das das Kochfeld bei Abwesenheit von Töpfen und Pfannen ausschaltet; Überlaufdetektor, der das Kochfeld bei Flüssigkeitsüberlauf automatisch ausschaltet; automatische Abschaltung, um Unfälle durch Vergesslichkeit zu vermeiden.

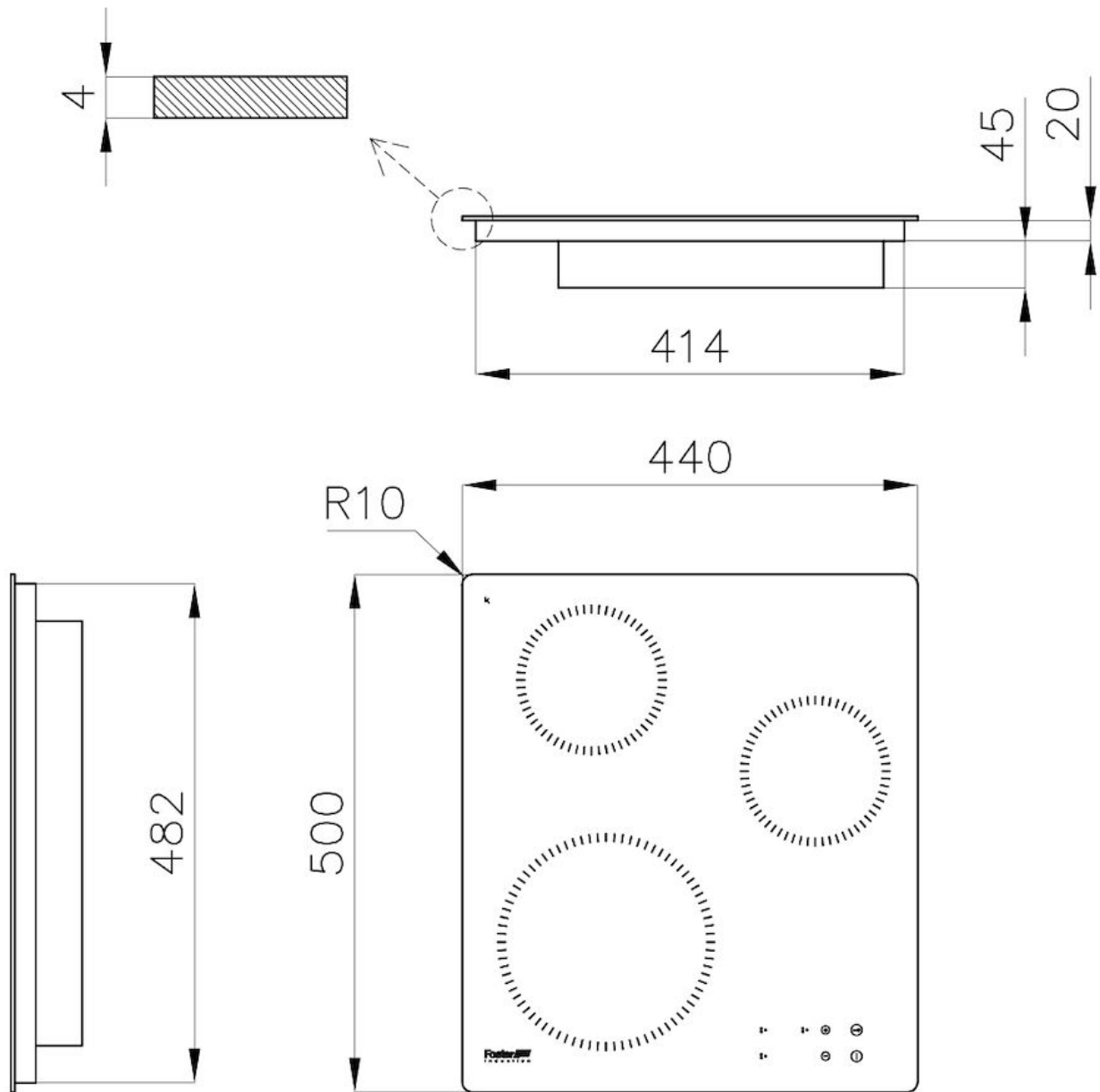
---

## POWER-CONTROL-FUNKTION

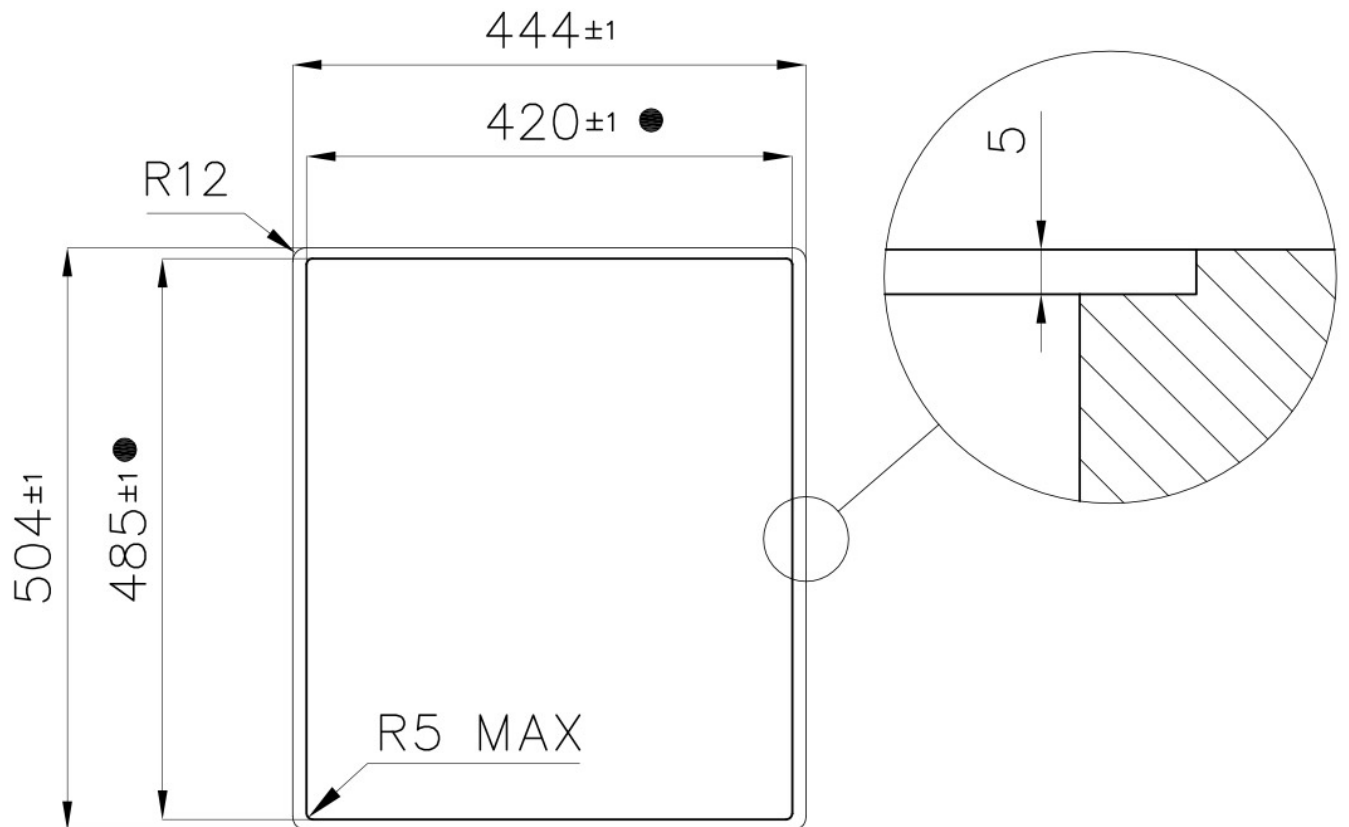
Die Funktion Power Control ermöglicht die freie Nutzung der Induktionstechnologie auch mit normalen 3-kW-Haushaltsanschlüssen. Der Benutzer kann die maximale Stromaufnahme des Kochfeldes von einem Minimum von 2,8 kW leicht auf „unbegrenzt“ zu ändern. Sobald die maximale Leistung eingestellt ist, braucht man sich über den Stromverbrauch keine Gedanken mehr zu machen, denn das Foster-Induktionskochfeld warnt den Benutzer vor eventuellen Einschränkungen und überlässt ihm die Wahl, die Leistung nach Belieben zu verteilen. Das Kochfeld kann jederzeit umprogrammiert werden, um die Leistungsbegrenzung zu ändern oder aufzuheben.

---

## TECHNISCHE DATEN



Cut out size  
Dimensioni per foratura top



- Built-in cut out for FTS – Foratura per installazione FTS

## PAARUNGEN



**Kochfeld Veronika**  
7063 052



**Spüle Fortyfour**  
4151 050